

Nr. 53 / 14.06.2016

Direcția Generală Economică, Achiziții Publice, Juridică și Resurse Umane
Compartimentul Achiziții Publice și Monitorizare Contracte

Invitație de Participare

Ministerul Comunicațiilor și pentru Societatea Informațională (M.C.S.I.), cu sediul în București, sector 5, B-dul Libertății nr. 14, telefon: +4 (021) 311.41.30 fax: +4 (021) 311.41.30, intenționează să achiziționeze 28 de seturi de mobilier (birou, scaun, dulap) :

Birou - 28 bucăți

Scaun - 28 bucăți

Dulap - 28 bucăți

Cod CPV: 39130000-2(mobilier de birou)

În acest context, vă rugăm să aveți amabilitatea de a ne transmite oferta dumneavoastră, care să includă obligatoriu următoarele informații:

- Datele de identificare ale societății (adresă, număr de înmatriculare, CUI, cont Trezorerie), precum și datele de contact ale persoanei desemnate să se implice în relațiile cu M.C.S.I.
- Prețul unitar al produselor (lei fără TVA), precum și total (lei fără TVA) pentru fiecare set/produs/categorie în parte.
- Perioada de valabilitate a ofertei.
- Contractul de achiziție se va încheia cu respectarea dispozițiilor Legii privind achizițiile publice nr. 98/2016.
- Specificațiile tehnice prezentate în Caietul de Sarcini, sunt obligatorii. Nu se acceptă oferte parțiale. Aplicându-se criteriul de evaluare a ofertelor „prețul cel mai scăzut”, se precizează faptul că cerințele impuse vor fi considerate ca fiind minimale. În acest sens, orice ofertă de produse care se abate de la prevederile caietului de sarcini sau prezintă produse cu caracteristici tehnice inferioare celor prevăzute în acesta, sau care nu satisfac cerințele impuse în acesta, va fi respinsă ca neconformă.
- Valoarea estimată a achiziției este de 70.000 lei fără TVA.
- Ofertantul câștigător va asigura transportul și montajul produselor, respectiv sediul secundar M.C.S.I. din Strada Italiană, nr. 22, Sector 2, București, în încăperile indicate de către reprezentanții beneficiarului. Transportul și montajul reprezintă sarcina furnizorului.
- Produsele vor fi ambalate astfel încât să se evite deteriorarea atât în timpul transportului cât și al depozitării.
- Produsele vor fi însoțite de următoarele documente: factură fiscală, aviz de expediție, certificat de garanție, certificat de origine (acolo unde este cazul).
- Plata se va efectua în termen de maxim 30 de zile, după realizarea recepției calitative și cantitative a produselor livrate punerea lor în funcțiune și după încheierea procesului verbal de recepție, procesul verbal însoțit de factură fiscală, certificatul de garanție, certificatul de origine (acolo unde este cazul).
- Este obligația furnizorului să asigure calitatea produselor furnizate achizitorului.

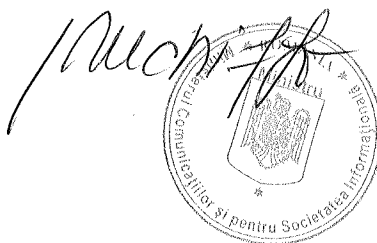
MINISTERUL COMUNICAȚIILOR
ȘI PENTRU
SOCIETATEA INFORMAȚIONALĂ

Nesecret

- Prețul ofertat, de operatorul economic declarat câștigător de către Autoritatea Contractantă, va rămâne neschimbat pe toată perioada de derulare a contractului.
- Data limită de depunere a ofertelor este 21.06.2016, la Registratura MCSI din Bdul Libertății nr. 14, sector 5, București/fax/mail.

Persoana de contact este domnul Bogdan Bălan, adresa e-mail: bogdan.balan@msinf.ro, tel. 021.311.41.30, fax: 021.311.41.30.

Ministru
Marius - Raul BOSTAN



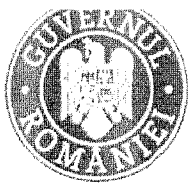
Întocmit,
Expert Responsabil Achiziții Publice
Bogdan Bălan

Semnat / aprobat

În numele Ministrului Comunicațiilor și pentru Societatea Informațională

Sef Birou Monica Chiffa

În baza O.M.C.S.I. nr. 647/07.12.2015



Aprob,
Manager de Proiect
Monica Chiffa

CAIET DE SARCINI

Achiziție mobilier pentru proiectul: „Sprijin pentru identificarea, gestionarea și implementarea proiectelor Ministerului Comunicațiilor și pentru Societatea Informațională finanțate în cadrul axei 2 POC 2014-2020”

INTRODUCERE

Specificațiile tehnice conțin indicațiile tehnice privind regulile de bază care trebuie respectate astfel încât potențialii ofertanți să elaboreze propunerea tehnică, corespunzător cu necesitățile proiectului.

SCURTĂ DESCRIERE A ACHIZIȚIEI

În vederea desfășurării în bune condiții a activităților membrilor echipei din cadrul Proiectului „Sprijin pentru identificarea, gestionarea și implementarea proiectelor Ministerului Comunicațiilor și pentru Societatea Informațională finanțate în cadrul axei 2 POC 2014-2020”, cod Proiect 1.1.002, se vor achiziționa Seturi de mobilier (birou, scaun, dulap) - 28 bucăți.

Cod CPV: 39130000-2 Mobilier de birou

OBIECTUL CONTRACTULUI DE ACHIZIȚIE

Obiectul principal al contractului care se va încheia, constă în producerea, livrarea și instalarea în spațiul destinat proiectului din strada Italiană, nr.22, etaj 1, Sector 2, București, sediul secundar al MCSI, a unor corpuri de mobilier de birou cu scaune și dulapuri.

Birou - 28 bucăți

Scaun - 28 bucăți

Dulap - 28 bucăți

Ofertantul va descrie modul de execuție.

Ofertantul va descrie în detaliu:

- Perioada de producție a mobilierului.
- Perioada de instalare a mobilierului.
- Termen de execuție, maxim 30 de zile de la data semnării contractului.

CERINȚE TEHNICE PENTRU ACHIZIȚIE

Se recomandă ca produsele de mobilier să fie confecționate din Pal melaminat de cea mai bună calitate, culoare fag, respectând specificațiile dimensionate, conform ANEXA nr.1 și nr.2 - Schițe tehnice.

Schițe tehnice

Amplasarea și fixarea mobilierului se va face în așa fel încât căderea, lunecarea sau răsturnarea acestuia să nu provoace pierderi de vieți omenești, rănirea persoanelor sau să blocheze evacuarea din clădire. Corpurile de mobilier trebuie să prezinte stabilitate și vor fi ancorate de pereți, iar rafturile vor fi asigurate pentru a evita răsturnarea dulapului sau a conținutului. Fixarea mobilierului se va realiza cu piese metalice și prinderi ascunse.



Mobilierul va asigura ușurința la utilizare și va fi ușor reglabil pentru mediul de operare permițând posibilitatea de reașezare. Furnizorul va livra mobilierul astfel încât pe fiecare corp de mobilier va fi lipit câte un autocolant conform modelului anexat prezentului caiet de sarcini (ANEXA nr.3) Normele de protecția muncii cât și cele de prevenire și stingere a incendiilor pe care trebuie să le respecte personalul furnizorului vor cădea în răspunderea furnizorului care se va asigura că personalul său este instruit în acest sens.

Furnizorii sunt invitați la sediul secundar MCSI din str.Italiană, nr.22, etaj 1, sector 2, București, în vederea vizionării încăperilor unde vor fi amplasate obiectele de mobilier.

CERINȚE PRIVIND CALITATEA

Produsele vor fi realizate în conformitate cu standardele și normele în vigoare. Pentru fiecare obiect de mobilier în parte se vor folosi materiale de cea mai bună calitate.

SCAUN ERGONOMIC ROTATIV - 28 BUCĂȚI

Să fie scaun mobil care asigură prestață și o poziție confortabilă chiar și în condițiile unei munci îndelungate.

Să dispună de un spătar înalt foarte comod cu suport lombar care sprijină curba naturală a coloanei vertebrale. Suportul lombar reglabil atât în adâncime cât și în înălțime. Șezutul scaunului să fie realizat din burete de densitate mare și să ofere un suport confortabil utilizatorului chiar și în condițiile unei munci îndelungate. Brațe reglabile, baza piramidală din aluminiu șlefuit și role gumate.

Mecanism sincron cu antișoc acționat prin două manete care să permită reglarea în 4 trepte posibile a unghiului dintre spătar și șezut, reglarea pe înălțime și reglarea tensiunii oscilației (ușurința balansului) în funcție de greutatea utilizatorului.

Șezut: Interior din lemn stratificat, burete densitate mare. (minim 30kg/m³), tapițat cu material textil și piele ecologică (lateral).

Spătar: Cadru spătar polipropilenă, tapițat cu mesh de culoare neagră, suport lombar reglabil vertical și în adâncime.

Mecanism: Sincron cu antison (doua manete), posibilitatea de blocare în 4 poziții distincte și de reglare a șezutului pe înălțime, reglarea tensiunii oscilației în funcție de greutatea utilizatorului.

Brațe: Reglabile pe înălțime și lățime, top polipropilenă, elemente și inserție din oțel cromat.

Baza: Metalică cromată, diametru 690 mm

Role: Gumate, diametru 50 mm

Tapiterie:

- Spătar: negru mesh
- Șezut: material textil

Greutate portantă: minim 120kg

Dimensiuni:

- Înălțime scaun min: 131 cm
- Înălțime scaun max: 121 cm
- Înălțime șezut min: 49 cm
- Înălțime șezut max: 57 cm
- Adâncime șezut: 49.5 cm
- Lățime șezut: 51 cm
- Lățime scaun cu brațe: 63-69 cm
- Lățime spătar: 51 cm
- Înălțime spatar: 59 cm
- Greutate scaun: 21 cm
- Bază: 59 cm



DULAP PENTRU BIBLIORAFURI

Structura să fie realizată integral din Pal melaminat, cu o grosime de 18mm bordurat cu cant ABS. Dulapul să fie compartimentat cu spații egale pentru depozitarea bibliorafurilor. Dulapul să fie prevăzut cu 2 uși, cu închidere tip yală și mânere metalice. Să fie prevăzut cu picioare reglabile din plastic pentru protecția pardoselii.

Dimensiuni de gabarit: L=1000 mm, l = 400 mm, H = 2280 mm.

Culoare PAL: fag

BIROU

Blat și laterale realizat din Pal melaminat 18mm (dublat), având forma dreptunghiulară. Blatul să fie bordurat cu cant ABS. Structura biroului desemenea bordurată cu cant ABS. Biroul să fie prevăzut cu un corp fix cu două sertare, culisabile, cu închidere centralizată pe cele două sertare. Corpul deasemenea realizat din Pal melaminat de 18mm bordurat cu cant ABS. Biroul să fie prevăzut cu protecție pentru pardoseli având și rol antiderapant.

Dimensiuni de gabarit: L =1300 mm. l=800 mm, H=750mm

Iar corpul aferent biroului L=400 mm, l=800 mm, H=750 mm.

Culoare PAL: Fag

GARANȚIA PRODUSELOR

Garanția produselor de mobilier și a scaunelor va fi de cel puțin 12 luni de la data semnării de către ambele părți a procesului verbal de recepție finală.

LOCUL, TERMENUL DE LIVRARE ȘI RECEPȚIA ACHIZIȚIEI

MCSI stabilește ca loc de livrare, recepție, transport și montajul produselor pentru achiziția de Mobilier de birou cu scaun și dulap, la sediul secundar situat în Str.Italiană, nr.22, etaj 1, sector 2, București, unde se va face recepția calitativă și cantitativă cu participarea furnizorului declarant câștigător de către Autoritatea contractantă și pentru care există încheiat în acest scop un Contract de furnizare. Cheltuielile legate de transportul, montarea mobilierului și a scaunelor intră în responsabilitatea ofertantului, fiind incluse în preț.

Termen de livrare - Maximum 30 de zile de la semnarea contractului. Recepția finală se va face după ce va fi evaluat modul de instalare al mobilierului și verificarea acestuia cu fișa tehnică.

Modalități de plată - Maximum 30 de zile de la recepția finală.

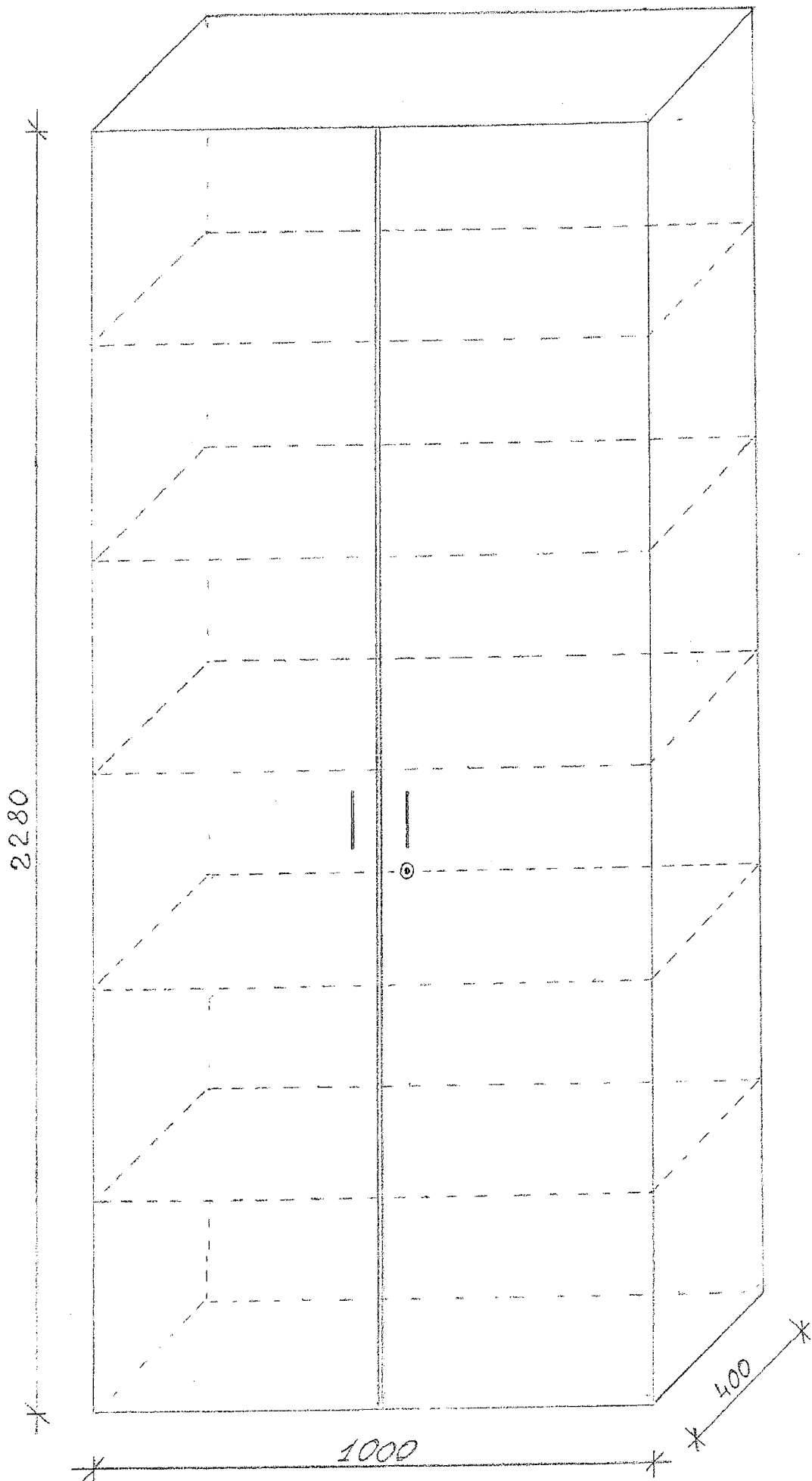
Anexe:

Anexa 1 - Schița tehnică Dulap

Anexa 2 - Schița tehnică Birou

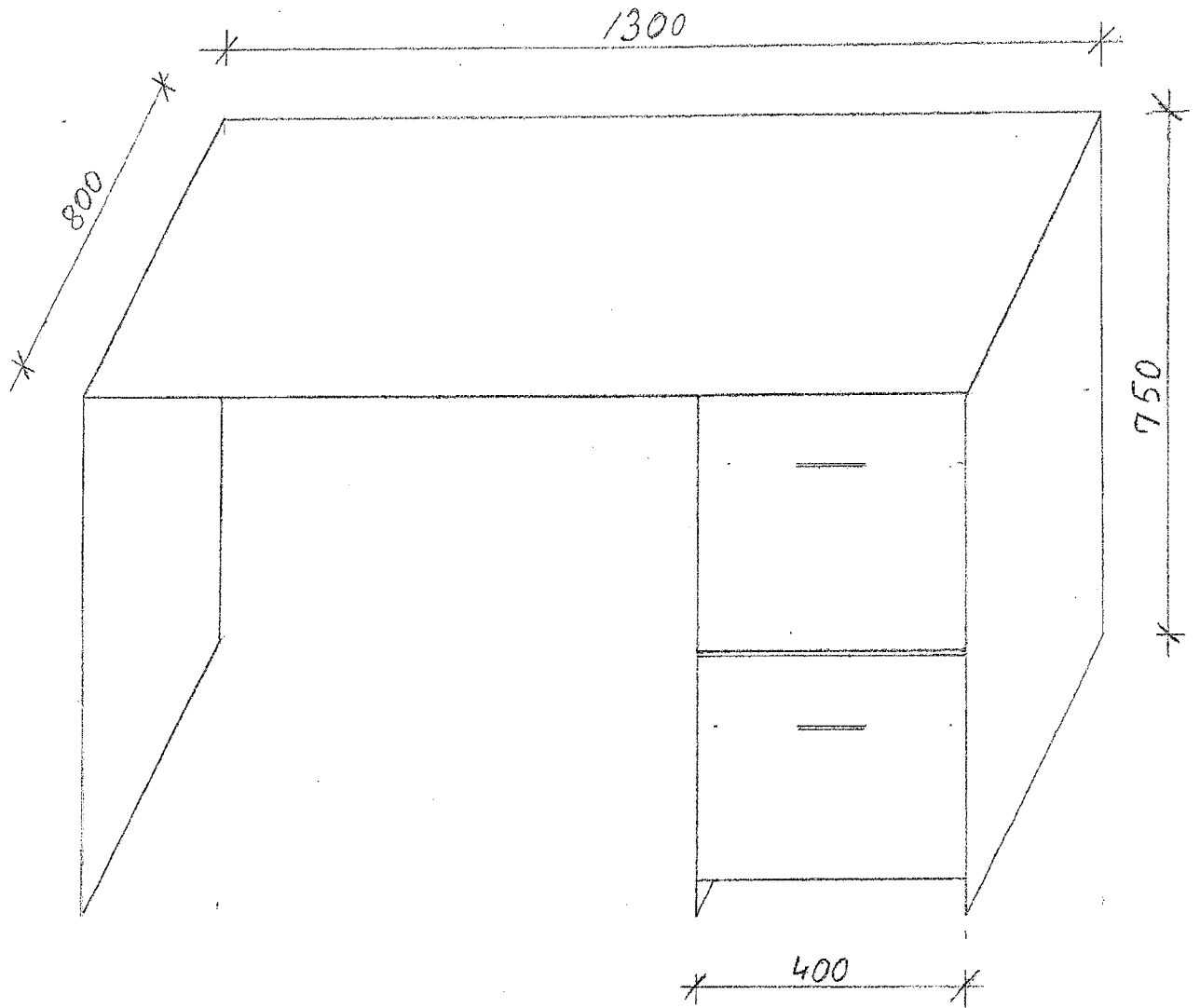
Anexa 3 - Dimensiuni autocolant

ANEXA NR 1 - Schiță Tehnică

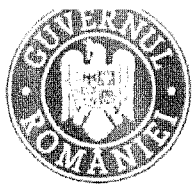


U.M.: mm

ANEXA NR 2



U.M. : mm



AUTOCOLANTE ȘI PLĂCUȚE

Dimensiunea recomandată a autocolantelor este 100 mm x 100 mm, și vor conține următoarele elemente:

- Sigla Uniunii Europene;
- Sigla Guvernului României;
- Sigla POAT;
- Sigla "Instrumente Structurale 2014-2020";
- Numele Proiectului „*Sprijin pentru identificarea, gestionarea și implementarea proiectelor Ministerului Comunicațiilor și pentru Societatea Informațională finanțate în cadrul axei 2 POC 2014-2020*”

<http://www.fonduri-ue.ro/images/files/transparenta/comunicare/MIV.v2.2014.2020.pdf>